



JYX-3M/1 中央信号报警

使用说明书

V1.0

天津市品通电力科技有限公司

[www.perit.cn](http://www.perit.cn)

## 一、概述:

JYX-3M/1 中央信号报警装置（简称装置）是根据变电站、发电厂等供电或变电系统中，中央集中信号单元的实际运行而综合设计的，将以往系统中事故及预告信号、报警、复归等功能有机地结合在一起的成套报警装置，可广泛应用于各电力系统中作为中央信号处理单元集中报警装置使用。

## 二、结构及工作原理:

1. 结构：装置采用 1 U 标准机箱结构，体积小，功能全。整体材质选用镀锌板与铝合金拉丝相结合，后机箱折弯处的棱角都做了特殊处理，工艺细腻，整体都做了银色喷漆，及表面防指纹漆的特殊处理。前面板经拉丝处理，在使用过程中比较耐磨，并且整个前面板做了氧化处理，表面光滑细腻，富有质感。在显示上采用 OLED 屏，显示清晰直观。在按键设计上采用设置按键与操作按键区分，设置按键采用 $\Phi 4.3\text{mm}$ 的按键，操作按键采用 $\Phi 7.9\text{mm}$ 的按键，配置指示灯的闪烁，功能明确，操作起来更简单易懂。

2. 基本原理：通过 A/D 采集事故音响及预告音响母线上电流量，经 CPU 进行数据滤波、处理以及通过鉴幅、鉴宽、延时等逻辑，最后启动出口中间发出报警信号。

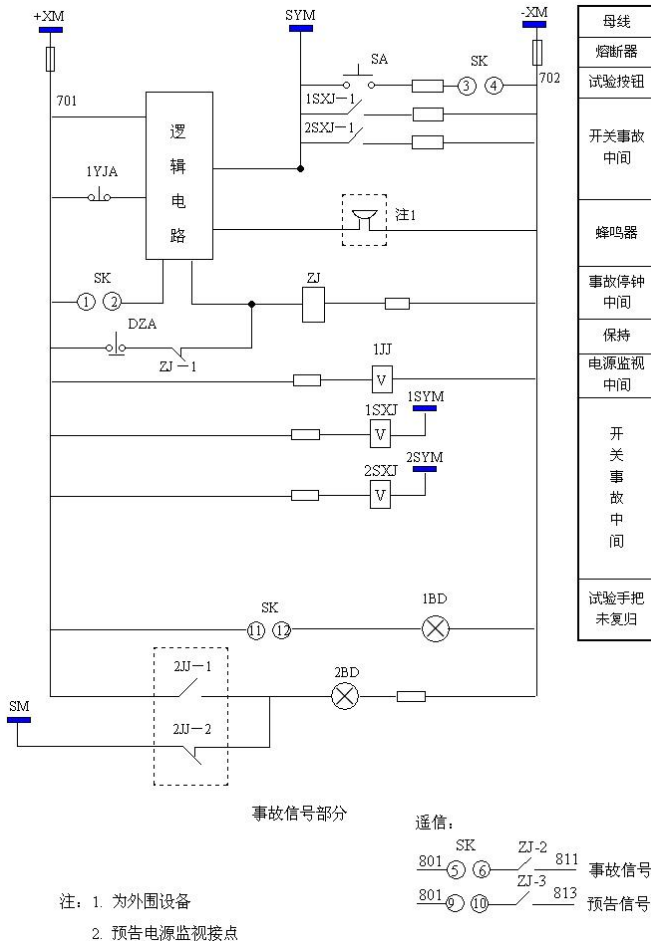
## 三、技术条件:

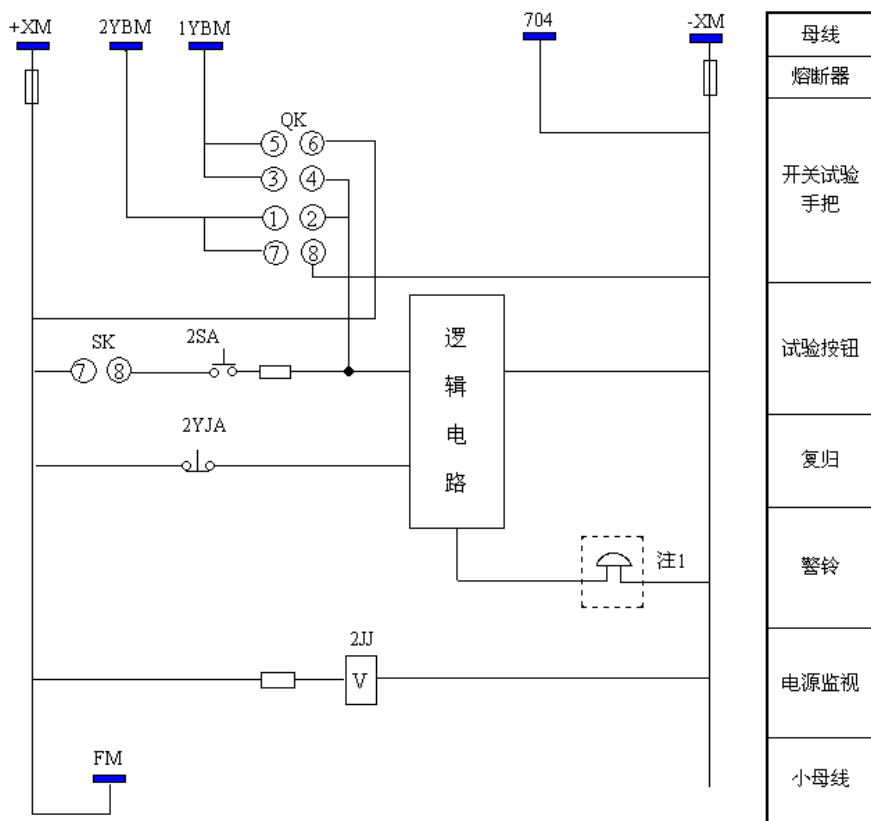
1. 额定工作电压：220V、110V；
2. 信号最小动作电流：5mA；

3. 延时复归时间：0~99.9S；
4. 功耗：小于 10W。
5. 事故信号电流：0.16A（其它规格订货时注明）；  
预告信号电流：0.015A（其它规格订货时注明）。

四、原理图：见图 1、图 2

图 1





预告信号部分

注：1.为外围设备

图 2

五、典型应用：见图 3

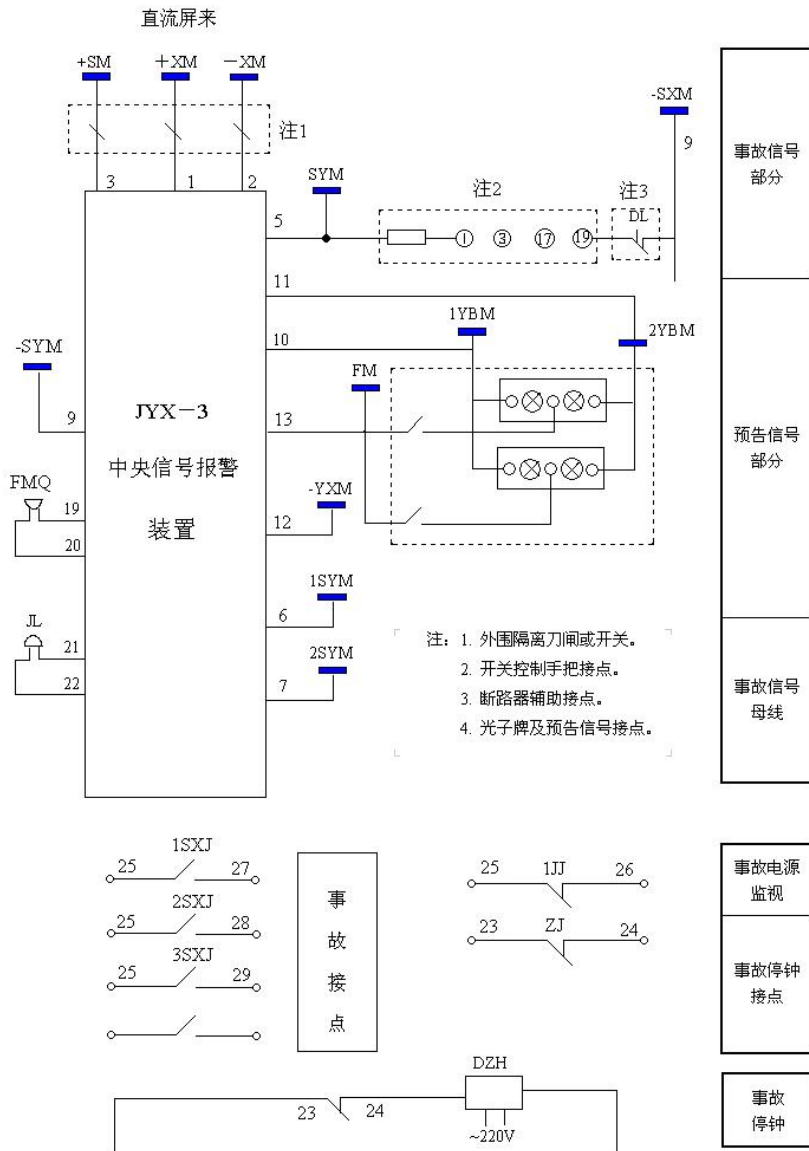


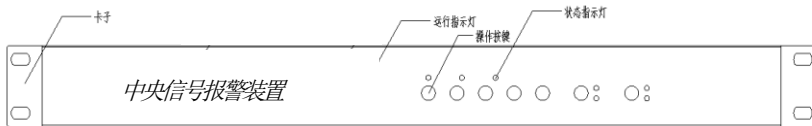
图 3

## 六、使用条件:

1. 环境温度:  $-10^{\circ}\text{C} \sim +50^{\circ}\text{C}$ 。
2. 海拔高度: 不大于 2000m。
3. 相对湿度: 不大于 90%。
4. 安装位置: 任意。
5. 额定电压:  $80 \sim 110\text{Ue}$ 。

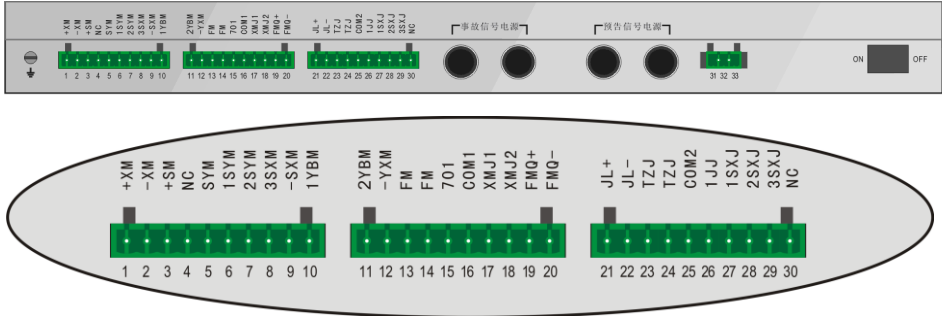
## 七、面板介绍:

面板说明如下:



## 八、端子图

端子说明如下：



九、外形尺寸见图 4，开孔尺寸见图 5

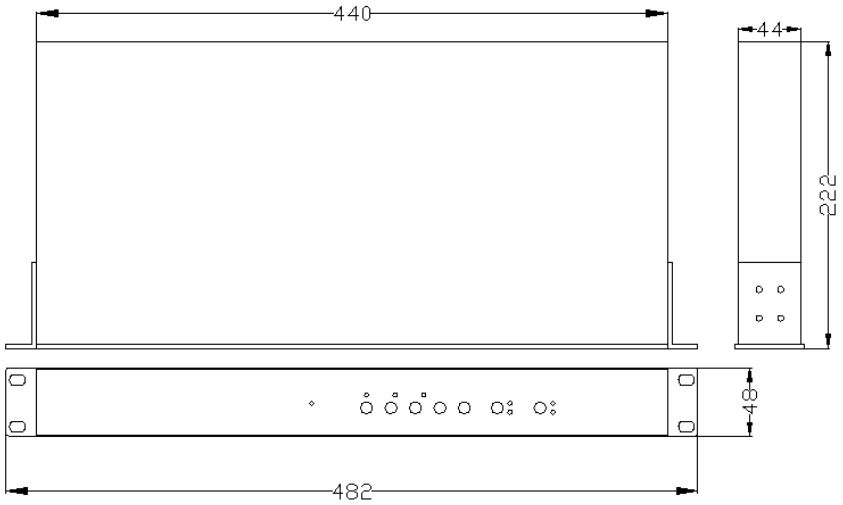


图 4（尺寸图）

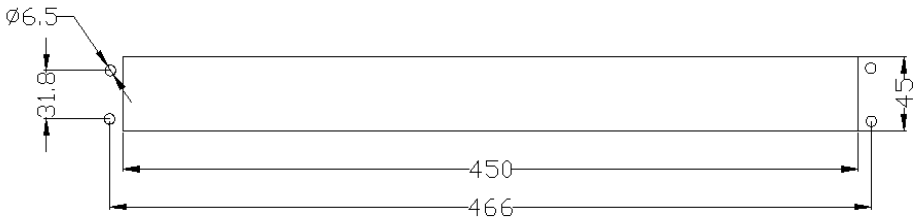


图 5（开孔尺寸图）

## 十、订货须知：

1. 产品型号、名称、产品数量；
2. 事故信号电流、预告信号电流。
3. 直流电压等级
4. 事故停钟是开接点或闭接点

本公司保留对手册所描述的产品进行修改的权利，恕不另行通知。

订货前请垂询本公司或代理商，以获悉本公司的最新版本。

首席商务代表：葛小姐 022-58388067 15302193896

网 址：www.perit.cn

E-mail: tj\_perit@163.com

地 址：天津市华苑产业区梓苑路 13 号 1-B-401

邮 码：300384

